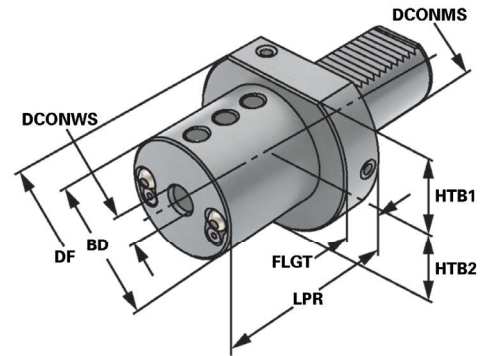




Verwendung:
Für Innenbearbeitung mit Bohrstangen.
Application:
For internal machining with boring bars.
Application:
Pour l'usinage intérieur avec barres d'alésage.



DIN ISO 10889

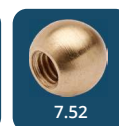
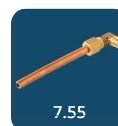
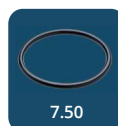
E2

Bestell-Nr. Order no. Référence	Abmessung Size Dimension	DCONMS	DCONWS	DF	BD	HTB1	HTB2	LPR	FLGT
169.52.06	E2 - 16 × 06	16	6	40	32	18	20	44	13
169.52.08	E2 - 16 × 08	16	8	40	32	18	20	44	13
169.52.10	E2 - 16 × 10	16	10	40	32	18	20	44	13
169.52.12	E2 - 16 × 12	16	12	40	32	18	20	44	13
169.52.16	E2 - 16 × 16	16	16	40	32	18	20	44	13
209.52.08	E2 - 20 × 08	20	8	50	40	23	25	50	18
209.52.10	E2 - 20 × 10	20	10	50	40	23	25	50	18
209.52.12	E2 - 20 × 12	20	12	50	40	23	25	50	18
209.52.16	E2 - 20 × 16	20	16	50	40	23	25	50	18
209.52.20	E2 - 20 × 20	20	20	50	40	23	25	50	18
259.52.08	E2 - 25 × 08	25	8	58	40	25	25	50	18
259.52.10	E2 - 25 × 10	25	10	58	40	25	25	50	18
259.52.12	E2 - 25 × 12	25	12	58	40	25	25	50	18
259.52.16	E2 - 25 × 16	25	16	58	40	25	25	50	18
259.52.20	E2 - 25 × 20	25	20	58	58	25	25	50	-
259.52.25	E2 - 25 × 25	25	25	58	58	25	25	60	-

Ausführung: Mit einstellbaren Kugelspritzdüsen
Version: With adjustable spray nozzles
Version: Avec gicleurs ajustables

Lieferumfang: Mit Spannschrauben
Delivery: With clamping screws
Livraison: Avec vis de serrage

7

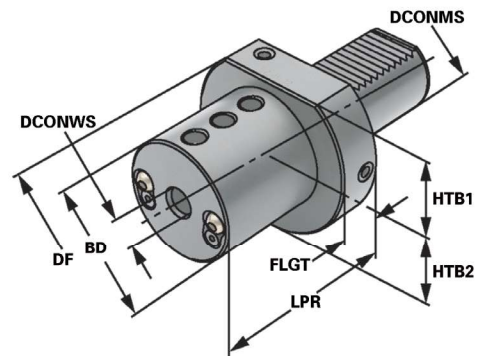




Verwendung:
Für Innenbearbeitung mit Bohrstäben.

Application:
For internal machining with boring bars.

Application:
Pour l'usinage intérieur avec barres d'alésage.

DIN ISO
10889

E2

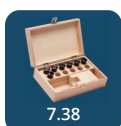
Bestell-Nr. Order no. Référence	Abmessung Size Dimension	DCONMS	DCONWS	DF	BD	HTB1	HTB2	LPR	FLGT
309.52.08	E2 - 30 × 08	30	8	68	55	28	30	60	22
309.52.10	E2 - 30 × 10	30	10	68	55	28	30	60	22
309.52.12	E2 - 30 × 12	30	12	68	55	28	30	60	22
309.52.16	E2 - 30 × 16	30	16	68	55	28	30	60	22
309.52.20	E2 - 30 × 20	30	20	68	55	28	30	60	22
309.52.25	E2 - 30 × 25	30	25	68	55	28	30	60	22
309.52.32	E2 - 30 × 32	30	32	68	68	28	30	75	-
409.52.08	E2 - 40 × 08	40	8	83	55	32,5	41,5	75	22
409.52.10	E2 - 40 × 10	40	10	83	55	32,5	41,5	75	22
409.52.12	E2 - 40 × 12	40	12	83	55	32,5	41,5	75	22
409.52.16	E2 - 40 × 16	40	16	83	55	32,5	41,5	75	22
409.52.20	E2 - 40 × 20	40	20	83	55	32,5	41,5	75	22
409.52.25	E2 - 40 × 25	40	25	83	55	32,5	41,5	75	22
409.52.32	E2 - 40 × 32	40	32	83	83	32,5	41,5	75	-
409.52.40	E2 - 40 × 40	40	40	83	83	32,5	41,5	90	-
509.52.12	E2 - 50 × 12	50	12	98	68	35	49	90	30
509.52.16	E2 - 50 × 16	50	16	98	68	35	49	90	30
509.52.20	E2 - 50 × 20	50	20	98	68	35	49	90	30
509.52.25	E2 - 50 × 25	50	25	98	68	35	49	90	30
509.52.32	E2 - 50 × 32	50	32	98	68	35	49	90	30
509.52.40	E2 - 50 × 40	50	40	98	98	35	49	90	-
509.52.50	E2 - 50 × 50	50	50	98	98	35	49	100	-

Ausführung: Mit einstellbaren Kugelspritzdüsen
Version: With adjustable spray nozzles
Version: Avec gicleurs ajustables

Lieferumfang: Mit Spannschrauben
Delivery: With clamping screws
Livraison: Avec vis de serrage



7.37



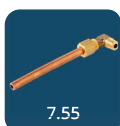
7.38



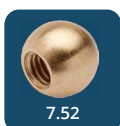
10.67



7.50



7.55



7.52



10.104